

## Die Komposttoilette mit System

### Separett „Villa“

Die geruchfreie Sanitärösung ohne Abwasser

- ☀ ganz ohne Spülen oder (chemische) Zusätze
- ☀ daher ressourcenschonend ökologisch
- ☀ und ökonomisch Dank geringer Betriebskosten
- ☀ für die komfortable, hygienische Nutzung

Ob Loft oder Laube, Haus oder Hütte, machen Sie Ihren Toilettenraum zur „Villa“!

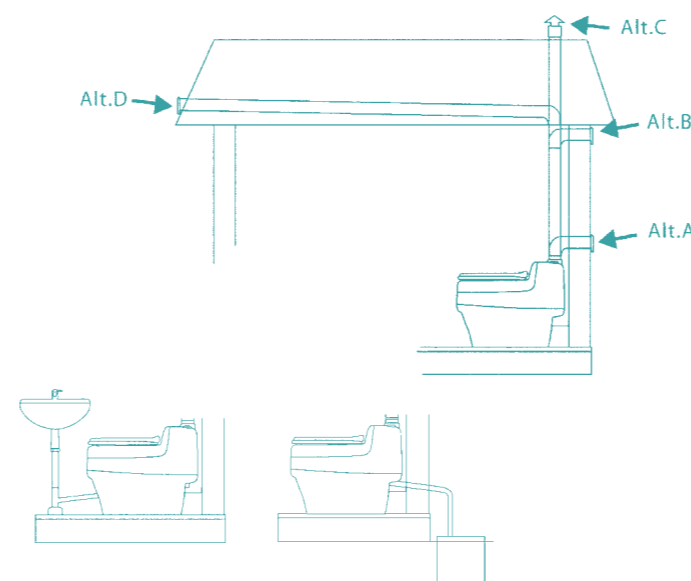
**TC statt WC – das „TrockenClosett“** Separett Villa setzt bisher ungewohnte und doch naturbewährte Maßstäbe. Die TrockenTrenn-Toiletten haben sich weltweit bereits in unzähligen Haushalten bestens bewährt. Nutzen auch Sie das Know-how und die jahrelange Erfahrung von Separett aus Schweden. Allein das neu entwickelte Modell „Villa“ wurde in wenigen Jahren bereits über 30.000 mal installiert. Überall dort, wo das Kanalisationsnetz nicht hinreicht oder überflüssig gemacht werden kann, erhalten Sie so eine zukunftsorientierte und praktische Sanitärösung mit durchdachter Konstruktion und ansprechendem Design.

Durch das Separett Trenn-System wird die natürliche Trennung menschlicher Ausscheidungen konsequent beibehalten. Dies reduziert die Geruchsbildung schon im Ansatz. Die Ausscheidungen lassen sich besser zu organischem Humus umsetzen, welcher wieder in den Naturkreislauf zurückgeführt werden kann. – **Und das ganz ohne Wasserverschmutzung!**

## Installationsmöglichkeiten

Das Lüftungsrohr kann den baulichen Gegebenheiten angepasst durch die Decke oder die Wand geführt werden – auch der Anschluss an ein bestehendes Fallrohr mit Dachentlüftung ist möglich. Die Version Villa 9000 mit 230V-Lüfter ist insbesondere auch für lange Rohrwege durch bspw. mehrere Geschosse und mit mehreren Biegungen geeignet (Alternative D).

Bei vorwiegender Passivlüftung empfiehlt sich eine möglichst gerade Abluftrohrführung direkt nach oben (Version 9020 mit Windlüfter – Alt C). Das mitgelieferte Material ist ausreichend für die Installation mit direkter Wanddurchführung (Alt. A). Die Urinableitung kann ggf. an ein bestehendes Abwasserrohr (z.B. von Spüle, Waschbecken oder Dusche) angeschlossen werden oder in einen Sammelbehälter erfolgen (z.B. im Keller oder außerhalb im Boden).

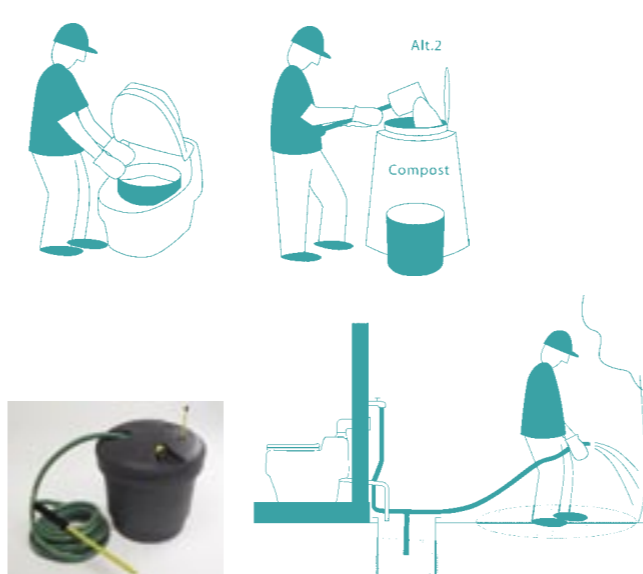


## Weiterbehandlung

Der Behälterinhalt kann mit weiterem kompostierbarem Material durchmischt zu jedem Gartenkompost gegeben werden. Empfehlenswert für eine sichere Aufbewahrung und Umsetzung sind die im Gartenhandel erhältlichen, Platz sparenden Kompost-Container.

Der Urin kann in Verdünnung auf Rasen-, Stauden- oder Zierpflanzenflächen ausgebracht, in eine „Pflanzenkläranlage“ oder zur Verdunstung über eine „Lehmwand“ geleitet werden.

Der als Zubehör erhältliche **Separett „Ejektortank“** (50l) ermöglicht das Lagern und passend verdünnte Ausbringen des Urins, sofern Leitungswasser mit ausreichend Druck vorhanden ist. An einen Gartenschlauch angekoppelt nutzt er das durchfließende Wasser zur Förderung und gleichzeitigen Verdünnung ganz ohne weitere Pumpentechnik. Hierzu sind 10m Schlauch und Sprührohr im Lieferumfang enthalten. Bei Interesse fordern Sie bitte die genauen Produktinformationen hierzu an.



Separett Ejektortank

Funktionsschema Ejektortank

## Komposttoilette mit System Separett „Villa“ 9000/9010



# Separett

## Saubere Sache !

## 5 Jahre Garantie für Separett Villa!

- ☀ Detaillierte Angaben zur Fäkalien- und Urinbehandlung können Sie im Internet unter [www.tcstattwc.de](http://www.tcstattwc.de) (unter: Hygiene/Hinweise) oder über **Ihren Fachhändler** erhalten.

Ausführliche Produkt-Informationen finden Sie im Internet unter: [www.separett.de](http://www.separett.de). Dort können Sie auch einen **anschaulichen Video** zur Ausstattung und Montage von Separett „Villa“ abrufen – bei Bedarf ist dieser auch auf **DVD** erhältlich.



Separett wurde für die Entwicklung der Trocken-Trenn-Toiletten mit der Medaille und dem Diplom des Genfer Erfindersalons sowie mit der Ehrenmedaille 2003/2004 der „Gesellschaft für Boden, Technik, Qualität“ BTQ – assoziiert der „Stiftung Ökologie und Landbau“ – ausgezeichnet.

Unsere Druckschriften sollen nach bestem Wissen beraten, eine Rechtsverbindlichkeit kann daraus jedoch nicht abgeleitet werden. Alle Rechte vorbehalten. Nachdruck – auch auszugsweise – nur mit unserer Genehmigung. Änderungen, die der Verbesserung der Produkte dienen, oder des Lieferumfangs behalten wir uns vor.

- ☀ Falls noch Fragen offen geblieben sind, zögern Sie nicht bei uns, bzw. Ihrem Separett-Händler nachzufragen!



## ☀ Die Trocken Trenn Toilette

- ☀ Die geruchfreie Sanitärösung ohne Abwasser
- ☀ TC-Technologie mit WC-Komfort
- ☀ Hygienisch ohne Spülen oder chemische Zusätze
- ☀ Universell einsetzbar, sei es in Wohn-Haus, -Boot oder -Mobil
- ☀ einfache Installation

## Warum ein TC mit Trenn-System?

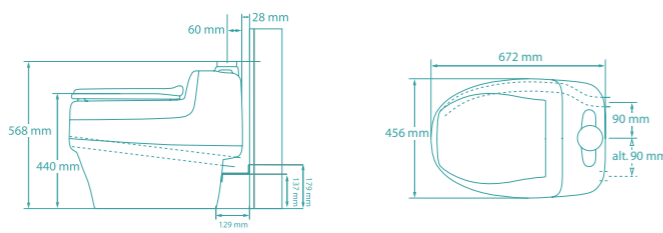
Enzymatische und biologische Prozesse zwischen Kot und Urin führen sonst verstärkt zu unangenehmen Gerüchen. Der Urin macht den Kot faulig und umgekehrt führt Kot im Urin zur Abspaltung von stechenden Ammoniakgasen (dies wird in konventionellen Campingtoiletten durch chemische Zusätze nur „übertüncht“). – Sie passen eigentlich zusammen wie Feuer und Wasser, nämlich gar nicht!

Kot für sich kann oberflächlich trocknen und schließlich vererden. Urin für sich lässt sich unproblematisch lagern, entwickelt weniger Geruch als mit Wasser und Fäkalien gemischt, stellt an sich kein Hygieneproblem dar und kann als Dünger verwertet werden.

„No-Mix“ (keine Vermischung) ist daher auch **international eine Hauptstrategie** der WHO (World Health Organization) und anderer Institutionen **für zukunftsfähige Sanitärentwicklungen**.

Da Urin um 85% des Volumens der Ausscheidungen ausmacht, brauchen TCs ohne Separation große Mengen an geeigneten Zuschlagstoffen, haben relativ wenig Kapazität oder verbrauchen viel Energie. **Ein Trennsystem macht die Toilette auch bei wechselnden Nutzerzahlen und Nutzungsintensitäten im Betrieb zuverlässig und flexibel.** Zuschlagstoffe wie Rindenschrot oder Häckselmaterial werden nicht oder nur in geringem Umfang gebraucht.

Als Konsequenz daraus hat sich Separett auf die Entwicklung moderner Trocken-Trenn-Toilettsysteme spezialisiert, die wenig Platz beanspruchen, einfach ohne große bauliche Eingriffe zu installieren und benutzerfreundlich sind.



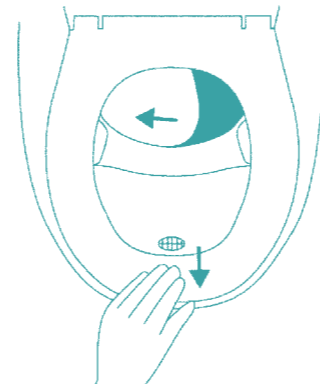
## Separett Villa – ein TC in Bestform:

Kompakte Abmessungen, eine klare Formgebung und wartungsfreundliche Konstruktion sind hier in guter Qualität vereint. Separett bietet Ihnen daher **ab Werk 5 Jahre Garantie** – für viele unbeschwerte Sitzungen.

Es gibt drei Versionen: Villa 9000 hat einen 230V-Lüfter, der auch bei weiteren Entlüftungswegen zuverlässig für reine Luft sorgt.

Villa 9010 ist mit einem 12V-Lüfter ausgestattet, der über den mitgelieferten Adapter auch energiesparend am Stromnetz betrieben werden kann und sonst für Batteriebetrieb und photovoltaische Insellösungen geeignet ist.

Villa 9020 ist bis auf die elektrische Lüfterausstattung baugleich und kann bei direkter Abluftröhrführung mit Passivlüftung oder externen Lüftungsanlagen wie dem als Zubehör erhältlichen Windlüfter installiert werden.



## Schön anzusehen:

Ein **ausgeklügelter Schwenklappenmechanismus** öffnet sich automatisch erst dann, wenn sich jemand auf das TC setzt und schließt sich nach Gebrauch und „Sitzung“ wieder von allein über dem Sammelbehälter. Die „Hinterlassenschaften“ verschwinden so spurlos gleichsam „wie weggespült“ im Inneren der Toilette, das Ventilationssystem versieht effektiv seine Dienste und das TC macht auch **für alle nachfolgenden Nutzer eine gute Figur**.

## Praktisch:

Separett Villa ist mit drei Wechselbehältern ausgestattet. Das Oberteil ist aufklappbar, das Innere gut zugänglich. Die Behälter lassen sich mit einem Deckel versehen einfach herausheben, austauschen und ohne Geruchbelästigung transportieren ggf. auch zwischenlagern und Dank der Einlegebeutel hygienisch in einen geeigneten Kompostbehälter geben. Die Toilette ist jederzeit einsatzbereit.



Abb.1



Abb.2



## Produktdaten:

Material: schlagfestes, hochglänzendes Polypropylen und -ethylen – recyclingfähig.

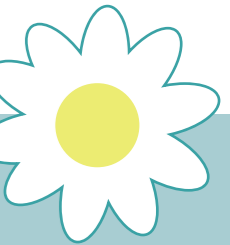
	Abmessungen in cm	Ventilation/Energieverbrauch	Lüftergeräusch
<b>Separett Villa 9000</b>	Einbau-Tiefe: 70 Breite: 45,6 Sitz-Höhe: 44	<b>230V-Lüfter, 16/11W 2-stufig</b> <b>1,7m Kabel mit Netzstecker,</b> <b>ca. 0,4/0,28 kWh/Tag <sup>1)</sup></b>	ca. 40 dB (A)
<b>Separett Villa 9010</b>	Einbau-Tiefe: 70 Breite: 45,6 Sitz-Höhe: 44	<b>12V-Lüfter 2,5W mit Batteriekabel</b> <b>und 230V-Netzsteckeradapter,</b> <b>ca. 0,06/0,09 kWh/Tag <sup>2)</sup></b>	ca. 30 dB (A)

<sup>1)</sup> Die niedrigere Schalt-Stufe 1 ist ausreichend im normalen Dauerbetrieb.

<sup>2)</sup> Der höhere Verbrauchswert entsteht durch Umwandlungsverluste bei Netzbetrieb mit Adapter.

# Separett

## Die Toilette mit bester Umweltverträglichkeit bei höchstem Komfort



**Fragen und Antworten – FAQ** ausführlich unter: [www.separett.de](http://www.separett.de)

### Kann ich die Installation der Separett-Toilette selber vornehmen?

Ja. Für eine einfache Installation genügt neben wenigen Werkzeugen das mitgelieferte umfangreiche Montagezubehör (inkl. einer Maßschablone für die Anschlüsse - s. Liste und Abb.) und etwas handwerkliches Geschick.

### Ist mit Geruchsbildung im Haus zu rechnen?

Nein. Sofern das Lüftungsrohr gründlich gedichtet ist, können keine Gerüche in den Raum entweichen. Im Gegensatz zu herkömmlichen WCs mit den üblichen Badezimmerlüftungsanlagen werden die Gerüche gar nicht erst im Raum verteilt, **sondern unmittelbar aus der Toilette selbst abgezogen**.

### Wie ist die Geräuschentwicklung durch die Ventilatoren?

Das Geräuschlevel, das durch den Lüfter hervorgerufen wird, ist niedrig. Bei der 12V-Version Villa 9010 bewirkt dies nur ein leises, kaum bemerkbares Brummen und auch bei der 230V-Version liegt es unter der Geräuschentwicklung üblicher Badentlüftungen.

### Sind hygienische Bedenken gegen den Einsatz der Trenn-Toiletten berechtigt?

Nein. Bei normalem Gebrauch kommt es zu keinem Kontakt mit den Ausscheidungen. Die Fäkalien wiederum verbleiben im Sammelbehälter oder Kompost-Container in einem geschlossenen System der Kompostierung. **Kompostierbare Beutel vereinfachen die Handhabung** und halten die Wechselbehälter sauber. Die hochwertigen, festen Kunststoffoberflächen sind beständig glatt und lassen sich gut reinigen.

### Wie oft muss der innere Sammelbehälter geleert werden?

Ein eingebauter **automatischer Drehmechanismus** sorgt für eine optimierte Nutzung des Behältervolumens, so dass die Kapazität auch für die **Dauernutzung mit mehreren Personen ausreichend** ist. Bei bspw. vier Personen und täglicher Nutzung füllt sich bei „Villa“ der Behälter erst nach ca. zwei Wochen. Bei weniger intensiver Nutzung können sich die Leerungsintervalle entsprechend verlängern.

### Was passiert mit dem Urin?

Von der Auffangschale in der Toilette wird dieser unmittelbar nach Außen geleitet und kann bspw. in einem Kanister aufgefangen und verdünnt als Dünger auf Grünflächen ausgebracht werden (s. umseitig unter „Weiterbehandlung“).

### Funktioniert das Separett-System für alle Nutzer gleichermaßen?

Die Auffangschale des Trenn-Systems wurde nach Tests so gestaltet, dass sie für Frauen und Männer gleichermaßen geeignet ist bzw. individuell angepasst werden kann. Für die Kleinen im Vorschulalter wird außerdem ein extra Kindersitz mitgeliefert.

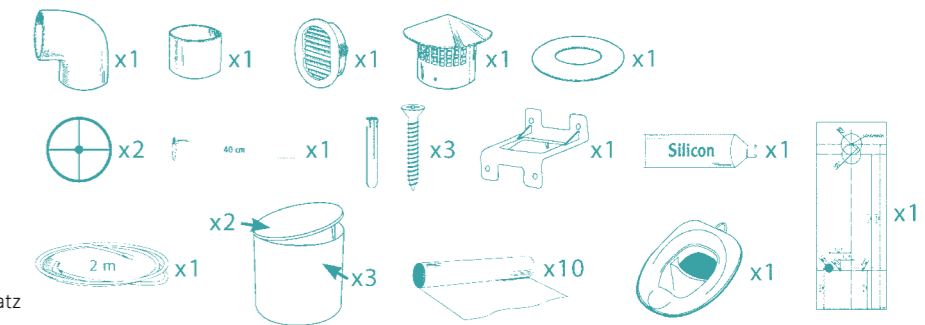
### Funktionieren die Separett-Toiletten in unbeheizten Räumen?

Ja. Die Funktion der Toiletten ist nicht temperaturabhängig. Die Abluftröhre brauchen nicht extra isoliert werden, da bei „Villa“ eine Kondenswasserableitung integriert ist. Die Toiletten selbst vertragen auch Frosttemperaturen, ohne in Funktion oder Materialbeschaffenheit eingeschränkt zu werden.

Falls noch Fragen offen geblieben sind, zögern Sie nicht bei uns, bzw. Ihrem Separett-Händler nachzufragen!

### Optionales Zubehör:

- Zusätzliche Lüftungsrohre und Verbindungsstücke zur individuellen Montage – entsprechend der Abbildungen zur Stückliste Standardlieferungsumfang
- Kanister mit Anschlussstücken und zusätzliche Sammelbehälter
- Verbindungs-/Abschlussstück aus festem EPDM-Gummi zur dichten Dachdurchführung
- Kompostierbare Einlegebeutel, Absorberblätter und Ablaufreiniger-Tabts
- Günstig bei Betrieb mit Passivlüftung: der leicht laufende Savoniusrotor (DN70) als windbetriebener Lüfterrohraufsatz



### Lieferumfang (ausreichend für Installationsvariante s. Rückseite Alt. A):

Zum Standard-Lieferumfang gehören: Kindersitz, 3 St. innere Sammelbehälter 23l mit 2 Deckeln, 10 St. Einlegebeutel, 2m Urinschlauch Außen-D 32mm, Anschlussstücke, 40cm weißes Rohr und ein Bogen Innen-D 70mm, Regenhaube für Abluftröhre,

weitere Verbindungsstücke, Wandabdeckung, Befestigungsbeschläge/Schrauben, Fliegengitter, Montageschablone – Es werden zusätzlich eventuell nur einige DIN-Rohrstücke benötigt (Baumarkt).